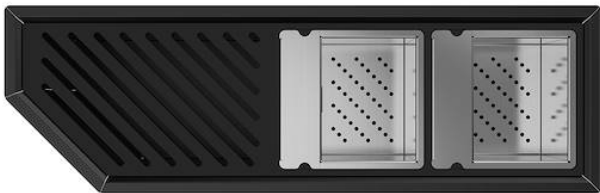


Canale attrezzato Diade Gun Metal Fumè



Canali attrezzati

Codice: 8100 156



CARATTERISTICHE

GUN METAL FUMÈ

La finitura Gun Metal Fumè si ottiene trattando l'acciaio con un processo fisico chiamato PVD (Physical Vacuum Deposition) che deposita particelle di metalli nobili sulla superficie. Ne risulta un effetto estetico unico e raffinato, e un miglioramento delle proprietà meccaniche dell'acciaio che risulta più resistente a urti e graffi.

LAVELLI DI SPESSORE

Acciaio spesso 1 mm. Uno spessore importante che garantisce la massima robustezza per lavelli che non conoscono i segni del tempo.

DETTAGLI

Bordo Installazione

Sopratop | Filotop | Sottotop

Materiale

Acciaio inox AISI 304

Texture

Spazzolatura in linea

Finitura

PVD

Colorazione

Gun Metal Fumè

Base 120 cm

Dimensioni esterne 520 x 164 mm

Dimensioni interne 480 x 124 mm

Larghezza 52 cm

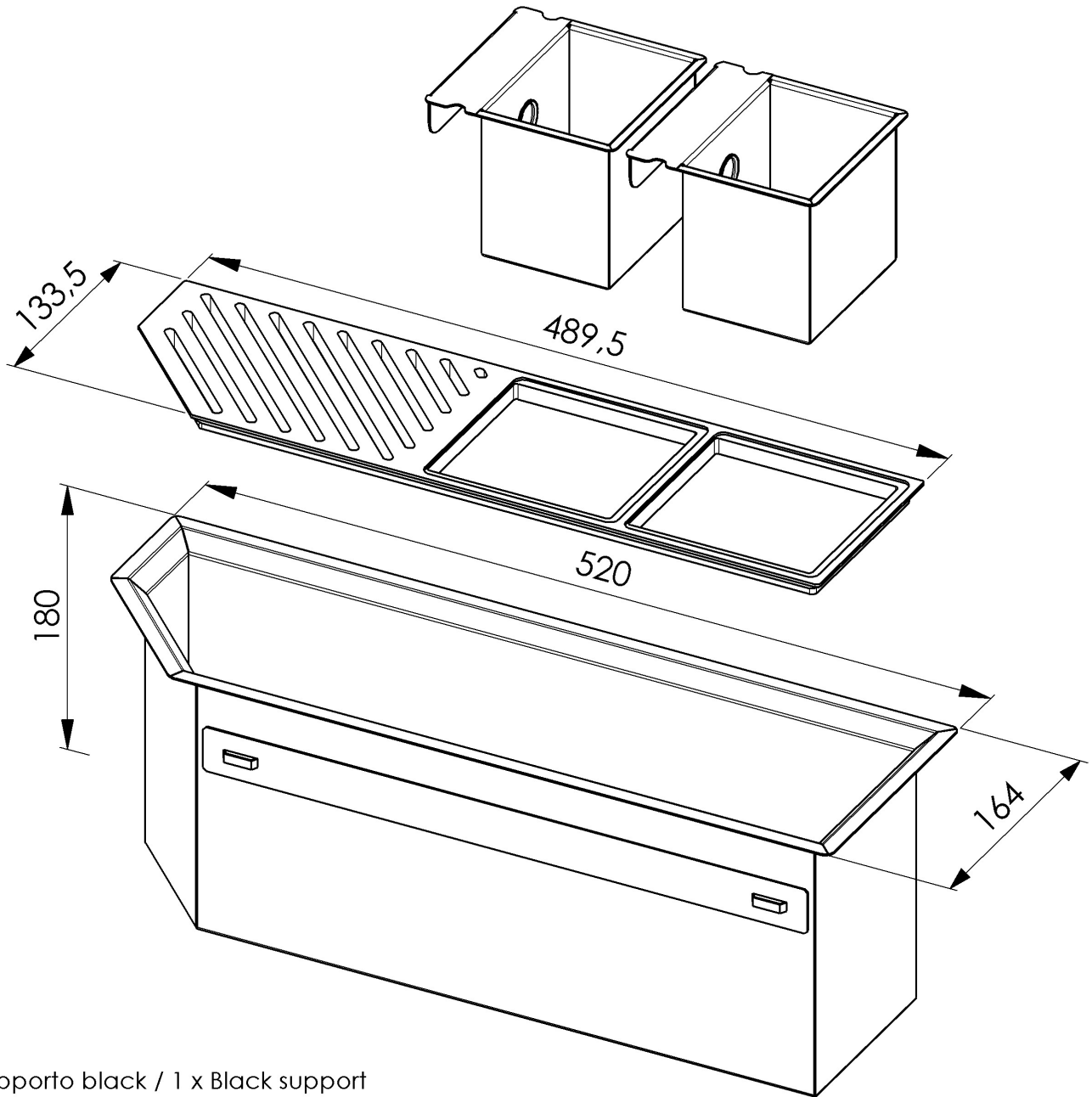
Foro incasso Vedi scheda tecnica lavello

Dotazioni standard Ganci di fissaggio, guarnizione, piletta, imballo in scatola

Piletta Piletta 1¼"

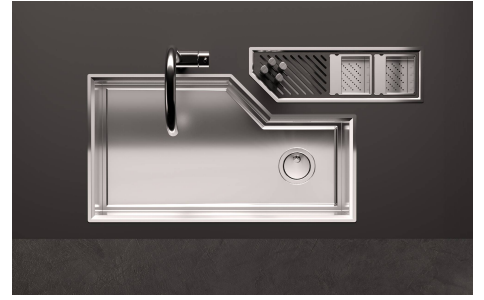
DATI TECNICI

8100 156



1 x Supporto black / 1 x Black support
2 x Vaschetta AISI 304 / 2 x AISI 304 tray

GALLERIA FOTOGRAFICA



ABBINAMENTI CONSIGLIATI



Lavello Diade Gun Metal Fumè
3028 816



Lavello Diade Gun Metal Fumè
3028 016